

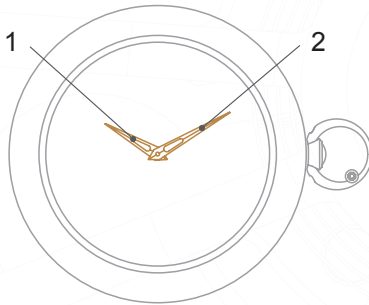
HYSEK

INSTRUCTIONS FOR USE
MODE D'EMPLOI

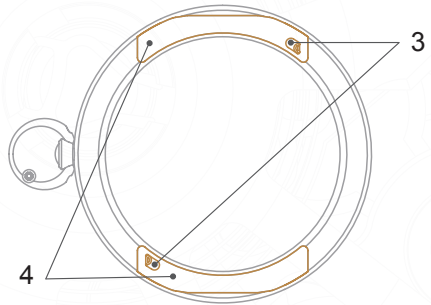
Kalysta

39 MM

HYSEK



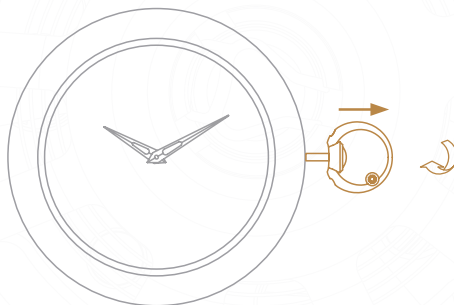
Front
Face



Back
Dos

- 1 Hours hand**
Aiguille des heures
- 2 Minutes hand**
Aiguille des minutes
- 3 Spurs**
Goupillons
- 4 Removable covers**
Coiffes amovibles

HYSEK



Setting the time

Pull the crown out one notch and turn it clockwise. Push back the crown after use.

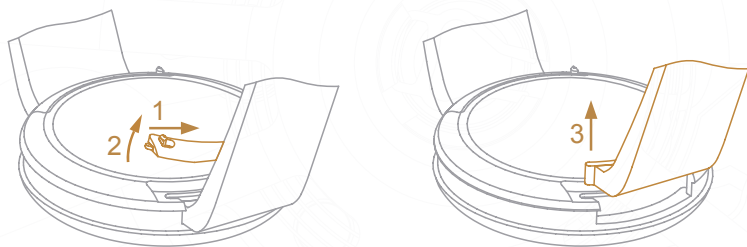
REMARK The crown is designed to be angularly limited. Be careful not to force on the crown's ring.

Mise à l'heure

Tirez la couronne d'un cran puis tournez-la dans le sens horaire. Repoussez la couronne après utilisation.

REMARQUE La couronne est volontairement bloquée angulairement. Veillez à ne pas forcer sur l'anneau de la couronne.

HYSEK

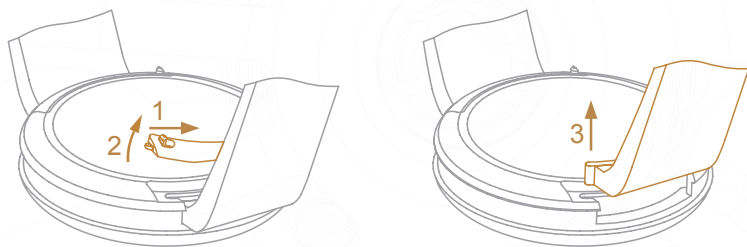


Changing the strap

Turn your watch upside down (the lining side of your bracelet facing you). Locate the spur on the removable cover. With your nail, push that spur until the stop and remove delicately the cover. Place the new bracelet in the same way as you just did.

Always make sure that both covers are well positioned by gently pulling up the watchband.

HYSEK



Changement de bracelet

Retournez votre montre (doublure du bracelet face à vous). Localisez le goupillon sur la coiffe amovible. Avec l'ongle, poussez le goupillon en butée puis ôtez délicatement la coiffe. Vous pouvez alors remplacer le bracelet.

Vérifiez toujours que les deux coiffes soit bien repositionnées en tirant délicatement le bracelet vers le haut.

HYSEK



Chemin de la vignette 1
CH-1167 Lussy sur Morges

Phone +41 21 804 90 90
Fax +41 21 803 19 29
sales@hysek.com

hysek.com