

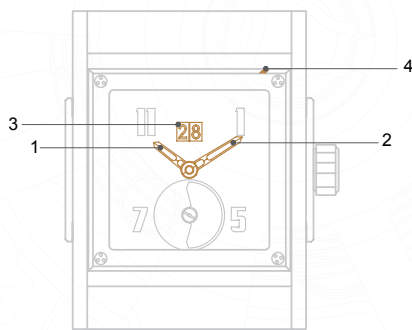
# ***HYSEK***

INSTRUCTIONS FOR USE  
MODE D'EMPLOI

**FURTIF**

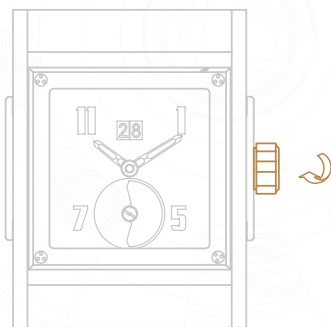
AUTOMATIC GRANDE DATE

# ***HYSEK***



- 1 Hours hand**  
Aiguille des heures
- 2 Minutes hand**  
Aiguille des minutes
- 3 Grande date**  
Grande date
- 4 Push-piece**  
Correcteur

# ***HYSEK***



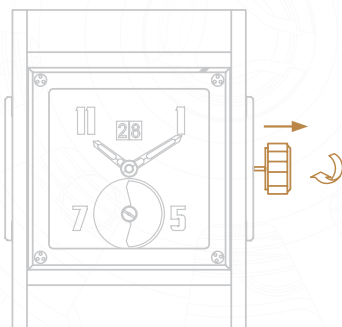
## **Manual Winding-Mechanism**

Wind the watch by turning the crown clockwise.

## **Remontage manuel**

Procédez au remontage manuel en tournant la couronne dans le sens horaire.

# *HYSEK*



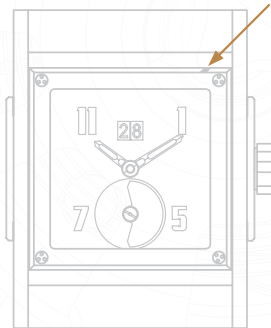
## **Setting the time**

Pull the crown out one notch and turn clockwise. Push back the crown after use.

## **Mise à l'heure**

Tirez la couronne d'un cran puis tournez-la dans le sens horaire. Repoussez la couronne après utilisation.

# *HYSEK*



## **Adjusting the date**

Press on the push-piece.

**REMARK** It is not recommended to correct the date between 10:00 pm and 01:00 am. Make sure that the date-change happens at midnight and not at midday.

## **Réglage de la date**

Appuyez sur le correcteur.

**REMARQUE** Il est déconseillé de corriger la date entre 22h00 et 01h00 du matin. Veillez à ce que le saut de date se passe bien à minuit et non à midi.

# ***HYSEK***



Chemin de la vignette 1  
CH-1167 Lussy sur Morges

Phone +41 21 804 90 90  
Fax +41 21 803 19 29  
sales@hysek.com

hysek.com