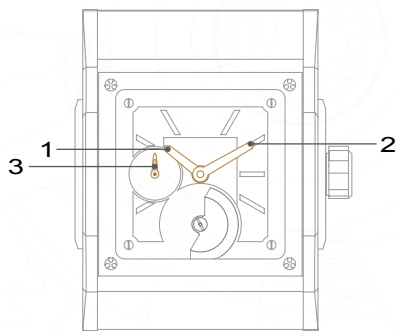


HYSEK

INSTRUCTIONS FOR USE
MODE D'EMPLOI

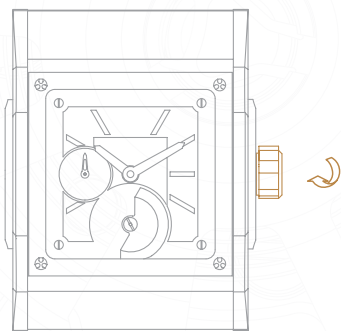
FURCIF
AUTOMATIC

HYSEK



- 1 Hours hand**
Aiguille des heures
- 2 Minutes hand**
Aiguille des minutes
- 3 Seconds counter**
Compteur des secondes

HYSEK



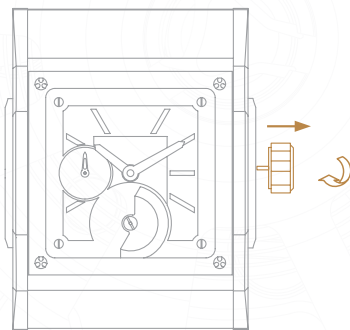
Manual Winding-Mechanism

Wind the watch by turning the crown clockwise.

Remontage manuel

Procédez au remontage manuel en tournant la couronne dans le sens horaire.

HYSEK



Setting the time

Pull the crown out one notch and turn clockwise. Push back the crown after use.

Mise à l'heure

Tirez la couronne d'un cran puis tournez-la dans le sens horaire. Repoussez la couronne après utilisation.

HYSEK



Chemin de la vignette 1
CH-1167 Lussy sur Morges

Phone +41 21 804 90 90
Fax +41 21 803 19 29
sales@hysek.com

hysek.com